

Т-40М

Рис. 087. Дифференциал Т40А-2303010-Б.

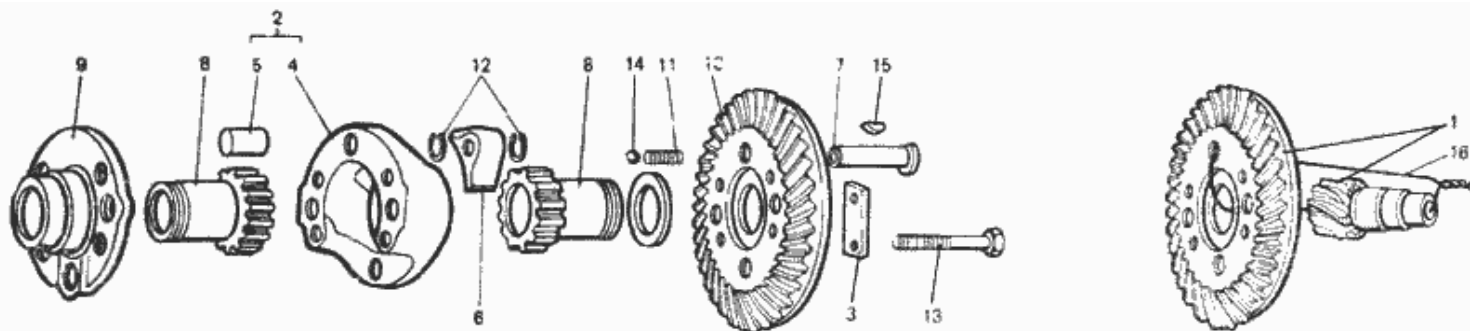


Рис. 87. Дифференциал Т40А-2303010-Б

№	Номер по каталогу	Наименование детали	К-о	К-о	К-о	К-о	К-о
15	Шпонка 3Х5 ГОСТ 24071-80	Шпонка 3Х5 ГОСТ 24071-80	0	0	0	2	2
14	Шарик 10-40 ГОСТ 3722-81	Шарик 10-40 ГОСТ 3722-81	0	0	0	2	2
10	Т40А-2303175	Шестерня ведомая коническая (z=39)	0	0	0	2	2
10	Т40А-2303175	Шестерня ведомая коническая (z=39)	0	0	0	1	1
10	Т40А-2303175	Шестерня ведомая коническая (z=39)	0	0	0	1	1
9	Т40А-2303124-Б	Крышка корпуса	0	0	0	1	1
8	Т40А-2303096	Обойма шлицевая	0	0	0	2	2
7	Т40А-2303062-Б	Ось собачки	0	0	0	2	2
6	Т40А-2303055-Б	Собачка	0	0	0	2	2
5	Т40А-2303026	Штифт установочный	0	0	0	4	4
4	Т40А-2303025-А	Корпус	0	0	0	1	1
2	Т40А-2303020	Корпус	0	0	0	1	1
3	Т40А-2303018	Пластина стопорная	0	0	0	2	2
	Т40А-2303010-Б	Дифференциал	0	0	0	1	0
1	Т40А-2303003-Б1	Комплект шестерен	0	0	0	1	1
16	Проволока 1-0-С, l=600 мм ГОСТ 3282-74	Проволока 1-0-С, l=600 мм ГОСТ 3282-74	0	0	0	1	1
13	Болт М12-6gХ85.88.35.019 ГОСТ 7795-70	Болт М12-6gХ85.88.35.019 ГОСТ 7795-70	0	0	0	4	4
12	54-05-436	Кольцо установочное	0	0	0	8	8